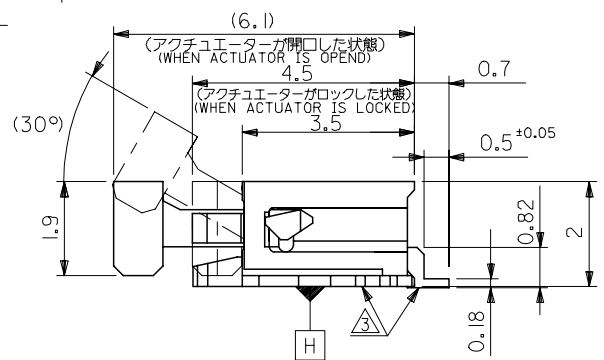
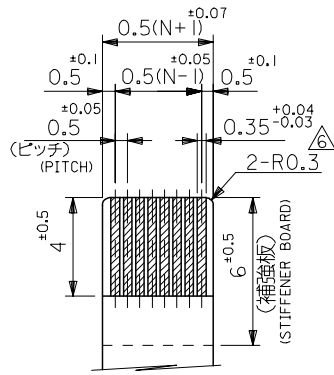


注記 NOTES

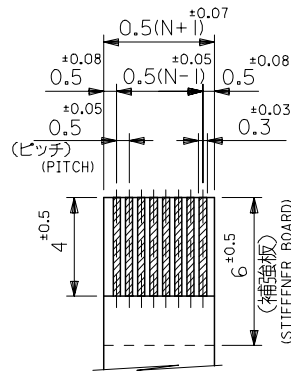
- 使用材料: MATERIAL
 ハウジング: 46ナイロン, UL94V-0
 HOUSING: 46NYLON
 アクチュエータ: PPS, UL94V-0
 ACTUATOR
 ターミナル: リン青銅, 鍍メッキ (t=0.2)
 TERMINAL: PHOS-BRO.TIN-PLATED
 金具: リン青銅, 鍍メッキ (t=0.2)
 FITTING NAIL: PHOS-BRO.TIN-PLATED
- エンボステープ梱包時は、アクチュエータがロックした状態とする。
 IN THE PACKAGE, ACTUATOR OF PART NO.52437-**27 SHOULD BE LOCKED.
- ソルダーテール半田付け面のズレ量、及び金具半田付け面のズレ量は、基準面 H に対し上方向 0.1 MAX. , 下方向 0.15 MAX. とする。
 MISALIGNMENT OF SOLDER TAILS AND FITTING NAILS FROM UPPER DIRECTION: 0.1 MAX. , LOWER DIRECTION: 0.15 MAX.
- 偶数極に適用。
 APPLY FOR EVEN CIRCUIT.
- パターンはくり止め用金具。
 FITTING NAIL FOR PREVENTION OF PEELING OF P.C.B. PATTERN.
- RO.3は、FPCの導体部にかからないこと。
 RO.3 MUST NOT BE OVERLAPPED TO PATTERN OF FPC.
- ソルダーテールの平坦度は、0.1 MAXIMUM とする。
 SOLDER TAIL COPLANARITY IS 0.1 MAXIMUM.



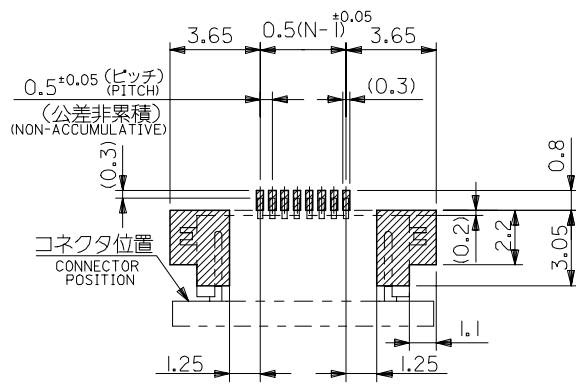
REVISED EC No: J2005-0980 DRAWN: NABE CHKD: KTOJO APPR: NUKITA 2004/10/01 2004/10/01 2004/10/12	GENERAL TOLERANCES (UNLESS SPECIFIED)		DIMENSION STYLE MM ONLY		SCALE ---	DESIGN UNITS METRIC	THIRD ANGLE PROJECTION
	10 UNDER	±0.2	DRAWN BY SKAJINUM	DATE '91/03/29	TITLE 0.5 FPC CONN ZIF FOR SMT R/A(BOTTOM CONTACT)		
	10 OVER 30 UNDER	±0.25	CHECKED BY MFUKUSHI	DATE '97/07/14			
	30 OVER	±0.3	APPROVED BY MFUKUSHI	DATE '97/07/14			
	ANGULAR ±3 °		MATERIAL NO. SEE CHART		DOCUMENT NO. SD-52437-**27		SHEET NO. 1 OF 2
DRAFT WHERE APPLICABLE MUST REMAIN WITHIN DIMENSIONS		SIZE A3		THIS DRAWING CONTAINS INFORMATION THAT IS PROPRIETARY TO MOLEX INCORPORATED AND SHOULD NOT BE USED WITHOUT WRITTEN PERMISSION			



適合FPC推奨寸法
 APPLICABLE FPC
 RECOMMENDED DIMENSION.
 (仕上がり厚さ: 0.3^{±0.05})
 (THICKNESS: 0.3^{±0.05})



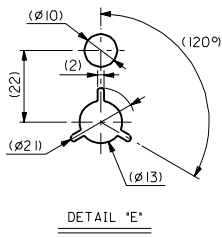
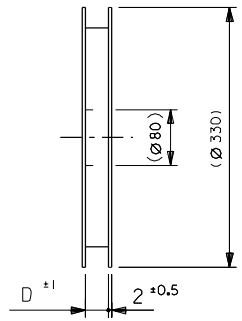
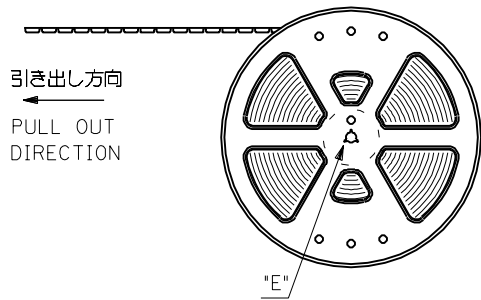
適合FFC推奨寸法
 APPLICABLE FFC
 RECOMMENDED DIMENSION.
 (仕上がり厚さ: 0.3^{±0.05})
 (THICKNESS: 0.3^{±0.05})



参考基板レイアウト
 (マウント面)
 RECOMMENDED P.C. BOARD
 PATTERN DIMENSION (REF.)
 (MOUNTING SIDE)

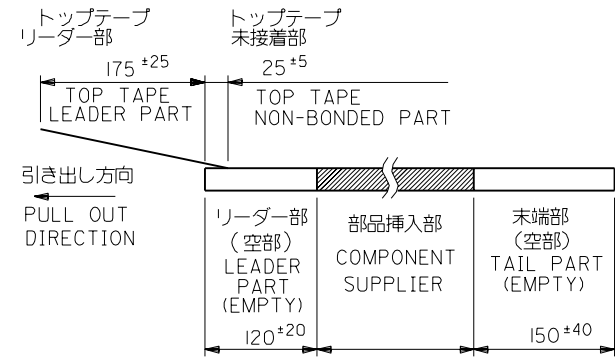
21.6	19.6	15.65	14.5	52437-3027	30
21.1	19.1	15.15	14.0	-2927	29
20.6	18.6	14.65	13.5	-2827	28
20.1	18.1	14.15	13.0	-2727	27
19.6	17.6	13.65	12.5	-2627	26
19.1	17.1	13.15	12.0	-2527	25
18.6	16.6	12.65	11.5	-2427	24
18.1	16.1	12.15	11.0	-2327	23
17.6	15.6	11.65	10.5	-2227	22
17.1	15.1	11.15	10.0	-2127	21
16.6	14.6	10.65	9.5	-2027	20
16.1	14.1	10.15	9.0	-1927	19
15.6	13.6	9.65	8.5	-1827	18
15.1	13.1	9.15	8.0	-1727	17
14.6	12.6	8.65	7.5	-1627	16
14.1	12.1	8.15	7.0	-1527	15
13.6	11.6	7.65	6.5	-1427	14
13.1	11.1	7.15	6.0	-1327	13
12.6	10.6	6.65	5.5	-1227	12
12.1	10.1	6.15	5.0	-1127	11
11.6	9.6	5.65	4.5	-1027	10
11.1	9.1	5.15	4.0	-0927	9
10.6	8.6	4.65	3.5	-0827	8
10.1	8.1	4.15	3.0	-0727	7
9.6	7.6	3.65	2.5	52437-0627	6
D	C	B	(A)	ENG. NO.	極数 CKT.

REVISED EC NO: J2005-0980 DRAWN: NABEI CHKD: KTOJO APPR: NUKITA 2004/10/01 2004/10/01 2004/10/12	GENERAL TOLERANCES (UNLESS SPECIFIED)		DIMENSION STYLE MM ONLY		SCALE ---	DESIGN UNITS METRIC	THIRD ANGLE PROJECTION		
	10 UNDER	±0.2	DRAWN BY SKAJINUM		DATE '91/03/29	TITLE 0.5 FPC CONN ZIF FOR SMT R/A(BOTTOM CONTACT)			
	10 OVER 30 UNDER	±0.25	CHECKED BY MFUKUSHI		DATE '97/07/14	MOLEX INCORPORATED			
	30 OVER	±0.3	APPROVED BY MFUKUSHI		DATE '97/07/14	DOCUMENT NO. SD-52437-**27		SHEET NO. 2 OF 2	
	ANGULAR	±3 °	MATERIAL NO. SEE CHART		THIS DRAWING CONTAINS INFORMATION THAT IS PROPRIETARY TO MOLEX INCORPORATED AND SHOULD NOT BE USED WITHOUT WRITTEN PERMISSION				



注記 NOTES

- 製品番号 52437-**-27 の梱包状態はアクチュエータがロックした状態とする。
詳細寸法については図面SD-52437-**-27 を参照下さい。
IN THE PACKAGE,ACTUATOR OF PART NO.52437-**-27 SHOULD BE LOCKED RE DETAILED DIMENSIONS,SEE SD-52437-**-27
- 梱包数量：1000個/リール
NUMBER OF CONNECTORS:1000PCS/REEL
- リードテープ長さ LEAD TAPE LENGTH



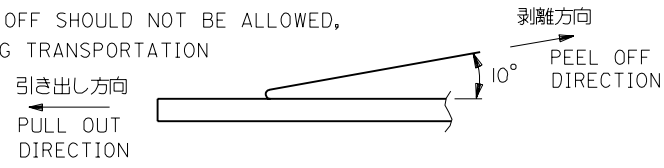
4. トップテープの剥離強度：(剥離方向は下図参照)

0.1N~0.7N (10.2gf~71.4gf)

尚、本規格値は、出荷時に適用。

(但し、輸送時に剥離が発生しない事。)

PEELING OFF FORCE OF TOP TAPE
0.1N~0.7N(10.2gf~71.4gf)(PEELING DIRECTION AS SHOWN IN FOLLOWING FIG.)
THIS REQUIREMENT SHOULD BE APPLIED AT SHIPMENT
PEEL OFF SHOULD NOT BE ALLOWED,
DURING TRANSPORTATION



5. 材料 (MATERIAL)
- キャリアテープ (CARRIER TAPE) : ポリプロピレン (POLYPROPYLENE)
 - トップテープ (TOPTAPE) : PET, PE, PEF
 - リール (REEL) : ポлистиレン (PS) <リサイクル材を含む>
POLYSTYREN (PS) <RECYCLE MATERIAL CONTAINED>

F	変更 REVISED	UC2001-0458	1/11	100/12/15	材料 MATERIAL	注記参照 SEE NOTES	molex MOLEX-JAPAN CO.,LTD. 日本モレックス株式会社
E	変更 REVISED	(J41005)	1/11	94/12/18			
D	変更 REVISED	(J40900)	1/11	94/11/11	仕上げ FINISH	--	REVISE ONLY ON CAD SYSTEM
C	変更 REVISED	(J30060)	1/11	93/1/25	適用電線範囲 WIRE RANGE	--	TITLE 名称
B	変更 REVISED	(J20834)	1/11	92/9/14	被覆外径 INS. RANGE	--	0.5 FPC Conn ZIF SMT R/A
A	変更 REVISED	(J20554)	1/11	92/1/16	DRAWN BY '91/3/29 S.KAJINUMA	CHK'D BY '00/12/20 S.KUNISHI	With Tape Embstp Pkg
O	新規作成 PROPOSED	(J0236)	1/11	91/3/29	APP'D BY '00/12/20 M.FUKUSHIMA	尺度 SCALE	SD-52437-**-91
公差 TOLERANCES		記号 LTR	変更内容 REVISION RECORD	DR. CHK.	日付 DATE	尺度 SCALE	

E

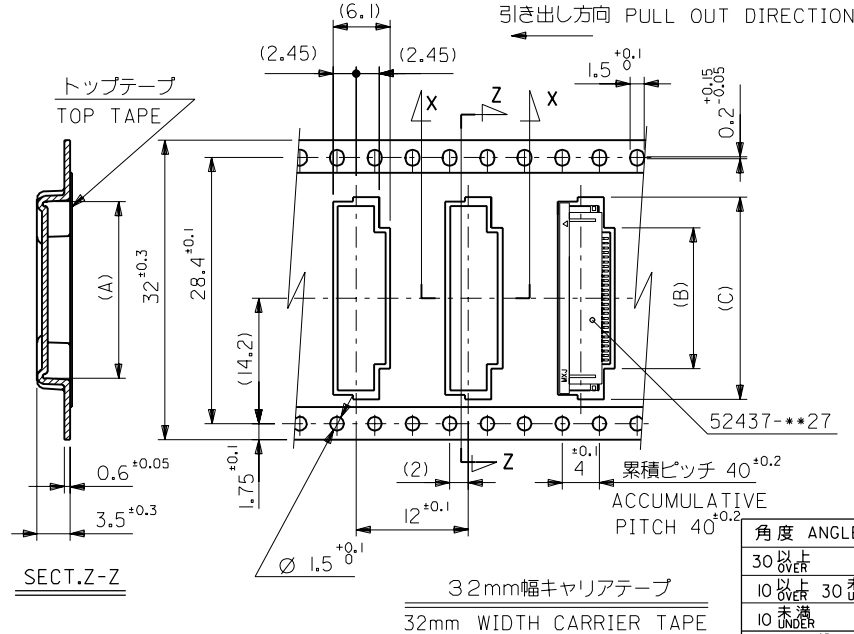
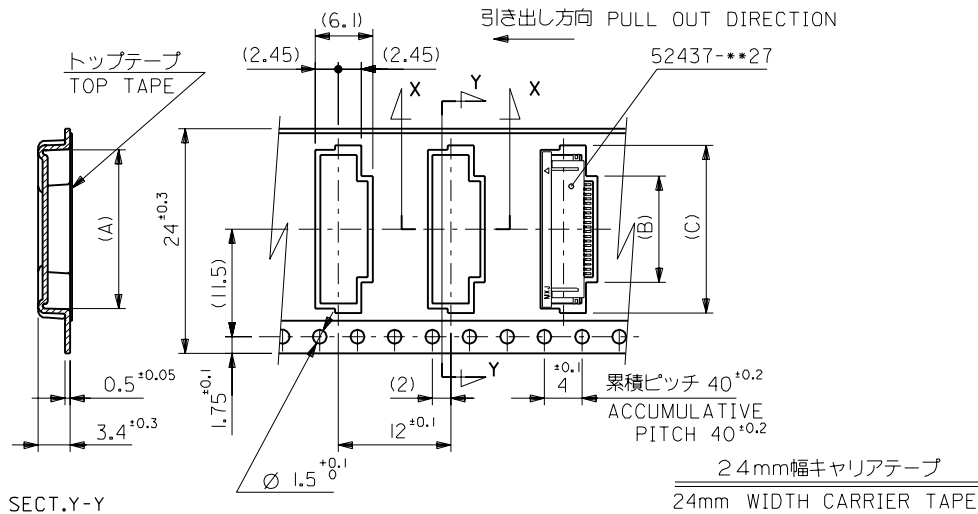
D

C

B

A

mm DIMENSIONS IN METRIC DO NOT SCALE DRAWING



32	33.5	22.4	15.8	21.4	52437-2991	29
		21.9	15.3	20.9	-2891	28
		21.4	14.8	20.4	-2791	27
		20.9	14.3	19.9	-2691	26
		20.4	13.8	19.4	-2591	25
		19.9	13.3	18.9	-2491	24
		19.4	12.8	18.4	-2391	23
		18.9	12.3	17.9	-2291	22
		17.9	11.3	16.9	-2091	20
		17.4	10.8	16.4	-1991	19
24	25.5	16.9	10.3	15.9	-1891	18
		16.4	9.8	15.4	-1791	17
		15.9	9.3	14.9	-1691	16
		15.4	8.8	14.4	-1591	15
		14.9	8.3	13.9	-1491	14
		14.4	7.8	13.4	-1391	13
		13.9	7.3	12.9	-1291	12
		13.4	6.8	12.4	-1191	11
		12.9	6.3	11.9	-1091	10
		12.4	5.8	11.4	-0991	9
11.9	5.3	10.9	-0891	8		
11.4	4.8	10.4	-0791	7		
10.9	4.3	9.9	52437-0691	6		
キャリアテープ幅 CARRIER TAPE WIDTH		D	(C)	(B)	(A)	ENG. NO.
						極数 CIRCUIT

F	変更 REVISED	電 ELECTRICAL	100/12/19	M	
E	変更 REVISED	機 MECHANICAL	94/12/18	H	
D	変更 REVISED	電 ELECTRICAL	94/11/11	H	
C	変更 REVISED	機 MECHANICAL	93/1/25	K	
B	変更 REVISED	電 ELECTRICAL	92/9/14	K	
A	変更 REVISED	機 MECHANICAL	92/7/16	K	
O	新規作成 PROPOSED	機 MECHANICAL	93/3/29	K	
角度 ANGLE		30°			
30°以上 OVER		+0.3			
10°以上 30°未満 UNDER		+0.25			
10°未満 UNDER		+0.2			
一般公差 GENERAL TOLERANCES					
記号 LTR	変更内容 REVISION RECORD	DR.	日付 DATE	CHK.	

材料 MATERIAL SHEET 1 OF 3 参照
REFER TO SHEET 1 OF 3

仕上げ FINISH —

適用電線範囲 WIRE RANGE —

被覆外径 INS. RANGE —

DRAWN BY 91/3/29 S.KAJINUMA
CHK'D BY 90/12/20 S.KUNISHI

APP'D BY 90/12/20 M.FUKUSHIMA
SCALE —

molex MOLEX-JAPAN CO.,LTD.
日本モレックス株式会社

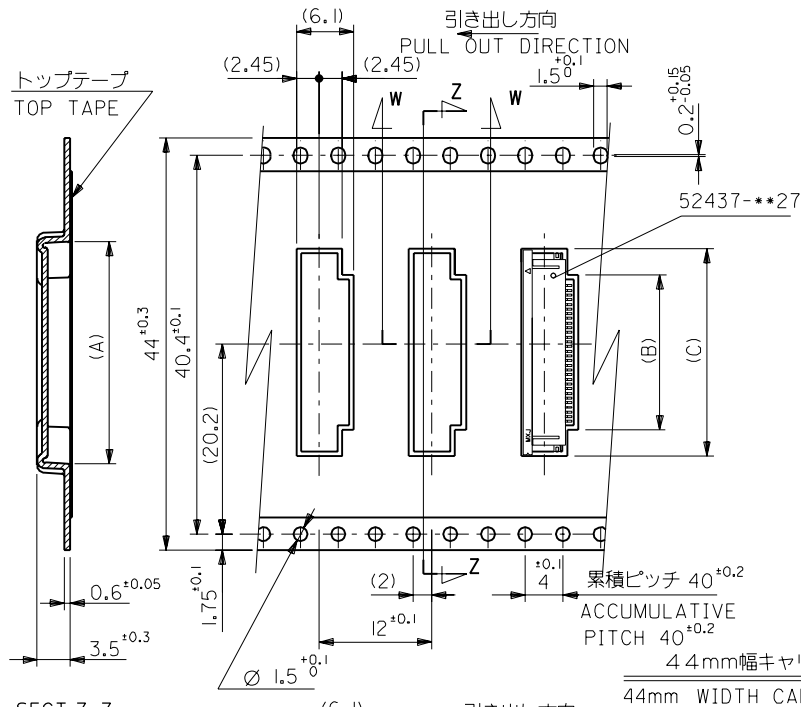
REVISE ONLY ON CAD SYSTEM

TITLE 名称
0.5 FPC Conn ZIF
SMT R/A
With Tape Embstp Pkg

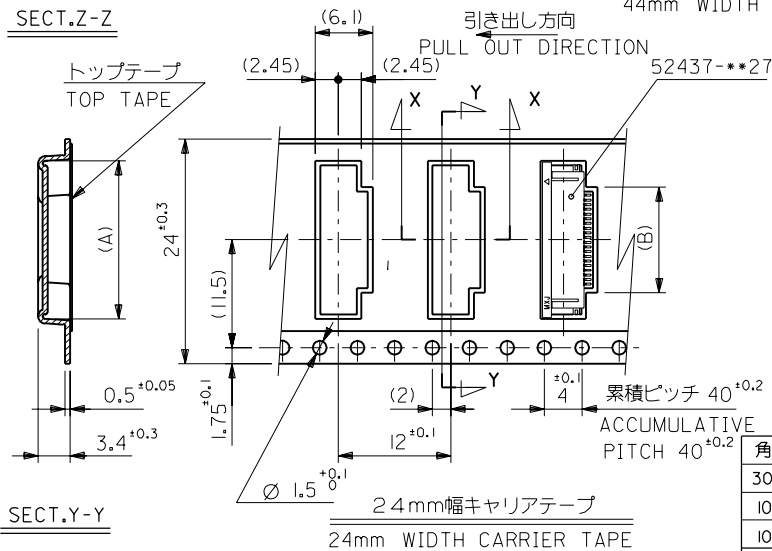
DWG. NO. (SHEET 2 OF 3) REV
SD-52437-**-91

F

DWG. NO.
SD-52437-**-91



SECT.Z-Z



SECT.Y-Y

44	45.5	22.9	16.3	21.9	52437-3091	30
キャリアテープ幅 CARRIER TAPE WIDTH	D	(C)	(B)	(A)	ENG. NO.	極数 CIRCUIT

24	25.5	11.8	17.4	52437-2191	21
キャリアテープ幅 CARRIER TAPE WIDTH	D	(B)	(A)	ENG. NO.	極数 CIRCUIT

角度 ANGLE	±3°
30°以上 OVER	±0.5
10°以上 30°未満 UNDER	±0.25
10°未満 UNDER	±0.2
一般公差 GENERAL TOLERANCES	記号 LTR 変更内容 REVISION RECORD DR. 日付 DATE

材料 MATERIAL	SHEET 1 OF 3 参照 REFER TO SHEET 1 OF 3
仕上げ FINISH	---
適用電線範囲 WIRE RANGE	---
被覆外径 INS. RANGE	---
DRAWN BY 92/7/1 S.KAJINUMA	CHK'D BY 00/12/20 S.KUNISHI
APP'D BY 00/12/20 M.FUKUSHIMA	尺度 SCALE ---

	MOLEX-JAPAN CO.,LTD. 日本モレックス株式会社
REVISE ONLY ON CAD SYSTEM	
TITLE 名称 0.5 FPC Conn ZIF SMT R/A With Tape Embstp Pkg	
DWG. NO. (SHEET 3 OF 3) REV SD-52437-**-91 F	